

**Chiusino superiore con graffe di chiusura***(Conforme ai requisiti essenziali di sicurezza della direttiva PED 2014/68/EU)\****Round manhole with peripheral closings***(Complies with the essential safety requirements of the directive PED 2014/68/EU)\*\****Runde Druckverschlüsse mit Flachrahmen und Spannvorrichtungen****Porte a pression****Tapa superior con cierres periféricos****Design Code:** EN 13445**AISI** 304/L - 316/L

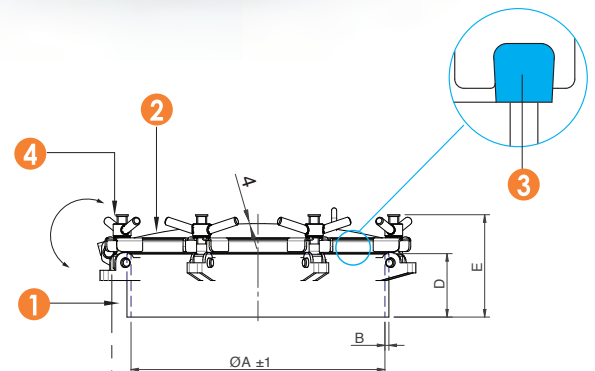
\* Rif. linee guida A-08, A-22, D-09, E-07 e G-19

\*\* Ref. guidelines A-08, A-22, D-09, E-07 and G-19

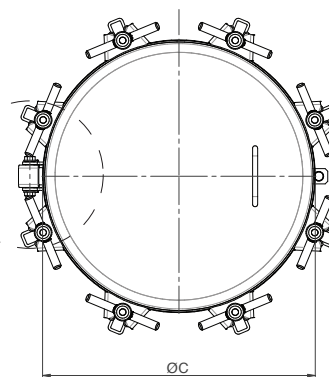


Marco - Cadre - Kragen - Frame - **Telaio** ① ST/MR  
 Tapa - Partillon - Deckel - Cover - **Coperchio** ② MR  
 Junta - Joint - Dichtung - Gasket- **Guarnizione** ③  
 Manopla - Volant - Handgriff - Handwheel - **Volantino** ④

ART.	DN	ØA	B	ØC	D	E	Peso Kg	Nr. Handwheel	Temp.°C	P.max bar	Vacuum bar
<b>25RP3</b>	300	305	8	342	125	201	20	3	-20/+200	2.7	-1
							22	4	-20/+200	4.0	-1
<b>25RP4</b>	400	400	8	437	125	201	28	4	-20/+200	1.5	-1
							30	6	-20/+200	3.0	-1
							32	8	-20/+200	4.0	-1
<b>25RP5</b>	500	500	8	537	125	201	34	4	-20/+200	1.5	-1
							37	6	-20/+200	2.7	-1
							39	8	-20/+200	4.0	-1
<b>25RP6</b>	600	600	8	637	125	201	44	6	-20/+200	1.0	-1
							46	8	-20/+200	2.5	-1
							48	10	-20/+200	3.0	-1



Solo apertura verticale  
Vertical opening only



Molla di aiuto apertura opzionale  
Optional self opening spring

