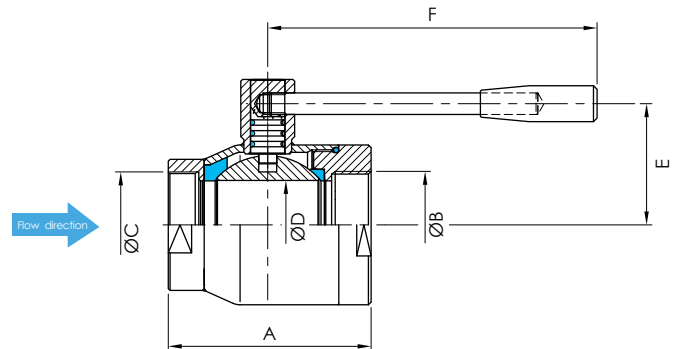


Valvola a sfera RS femmina - femmina gas

RS ball valve ISO female threaded ends
 RS Kugelventil ISO 2xInnengewinde
 Vanne à boule RS filetage gaz fem - fem.
 Válvula de bola RS hembra gas

art. 82

DN	A	B C	D	E	F
15	55	1/2"G	16	38	116
20	55	3/4"G	19	38	116
25	62	1"G	24	44	117
32	89	1¼"G	33	50	146
40	99	1½"G	40	64	185
50	103	2"G	49.5	68	185
70	147	2½"G	69	95	243
80	164	3"G	79	104	243
90	175	3½"G	89	111	243
100	196	4"G	99	122	273
125	217	5"G	119	135	273
150	238	6"G	136	148	273

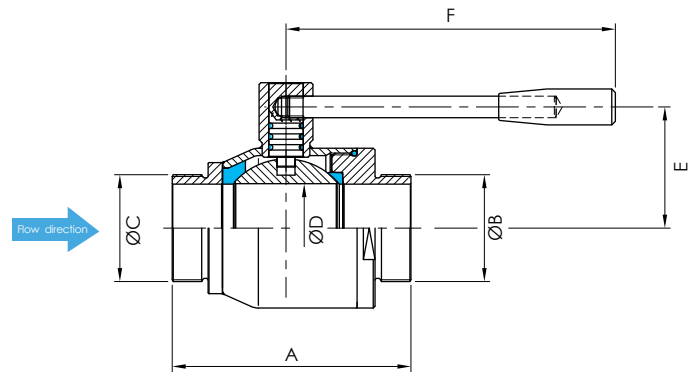


Valvola a sfera RS maschio - maschio gas

RS ball valve ISO male threaded ends
 RS Kugelventil ISO 2xAussengewinde
 Vanne à boule RS filetage gaz mâle - mâle
 Válvula de bola RS macho gas

art. 82A

DN	A	B C	D	E	F
15	79	1/2"G	16	38	116
20	79	3/4"G	19	38	116
25	86	1"G	24	44	117
32	109	1¼"G	33	50	146
40	127	1½"G	40	64	185
50	137	2"G	49.5	68	185
70	161	2½"G	69	95	243
80	180	3"G	79	104	243
90	187	3½"G	89	111	243
100	204	4"G	99	122	273
125	225	5"G	119	135	273
150	246	6"G	136	148	273



Valvola a sfera RS femmina gas - maschio

RS ball valve ISO female - male threaded end
 RS Kugelventil ISO weiblich x männlich Gewinde
 Vanne à boule RS filetage gaz femelle - mâle
 Válvula de bola RS hembra - macho gas

art. 82B

DN	A	B C	D	E	F
15	67	1/2"G	16	38	116
20	67	3/4"G	19	38	116
25	74	1"G	24	44	117
32	103	1¼"G	33	50	146
40	117	1½"G	40	64	185
50	127	2"G	49.5	68	185
70	151	2½"G	69	95	243
80	164	3"G	79	104	243
90	175	3½"G	89	111	243
100	196	4"G	99	122	273
125	217	5"G	119	135	273
150	238	6"G	136	148	273

