

Valvola a sfera K flangia per cemento - garolla

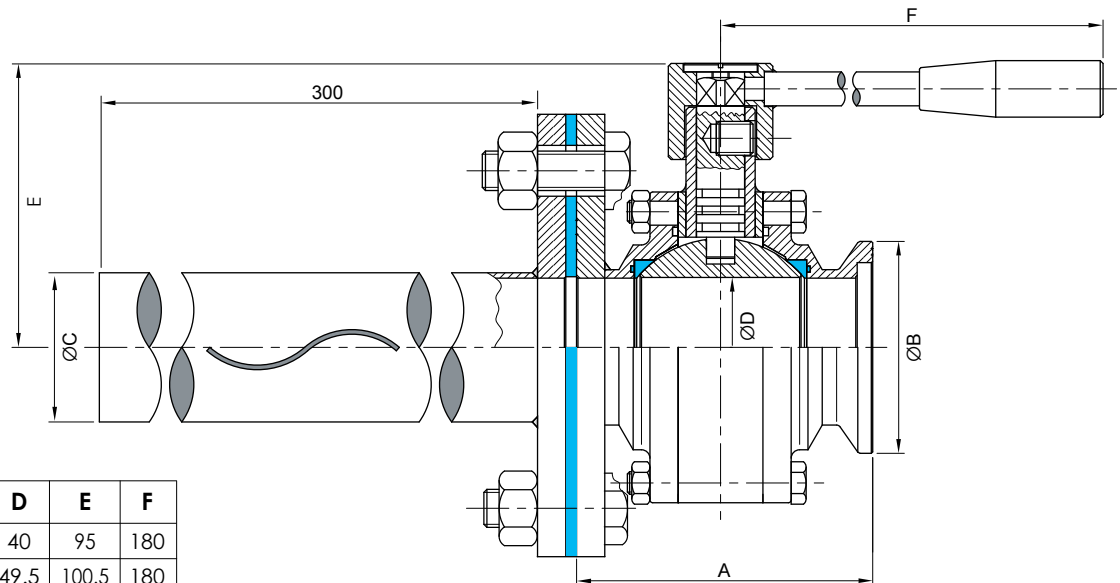
K ball valve reduced for cementing flange - garolla

K Kugelventil Flanschansatz für Betonfässer - Garolla

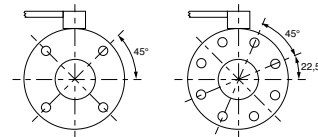
Vanne à boule K bride pour béton - garolla

Válvula de bola K brida por cemento - garolla

AISI 304 - 316



DN	A	B	C	D	E	F
40	110	65	42	40	95	180
50	110	76	52	49.5	100.5	180
60	124	87	63	57.5	107.3	205
70	124	97	76	69	125.5	266
80	162	108	85	79	136.5	266
100R	216	129	101.6	89	144	266


 Posizione dei fori flangia rispetto alla valvola
 Position of the flange holes welded to the valve

Valvola a sfera K maschio girella DIN - garolla

K ball valve DIN nut and liner - garolla end

K Kugelventil DIN KM - Garolla

Vanne à boule K DIN femelle - garolla

Válvula de bola K tuerca DIN - garolla

AISI 304 - 316

DN	A	B	C	D	E	F
40	102	65	65x1/6"	40	95	180
50	102	76	78x1/6"	49.5	100.5	180
60	114	87	84.5x1/6"	57.5	107.25	205
70	124	97	95x1/6"	69	125.5	266
80	152	108	110x1/4"	79	136.5	266
100R	154	129	130x1/4"	89	144	266

