

Valvola a doppio effetto

Double action relief valve

Unter und Überdruckventile

Soupape à double effet

Vàlvula de desaire de doble efecto

AISI 304 - 316L

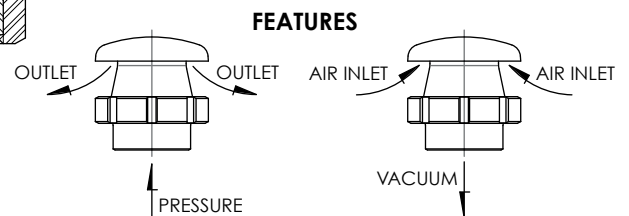
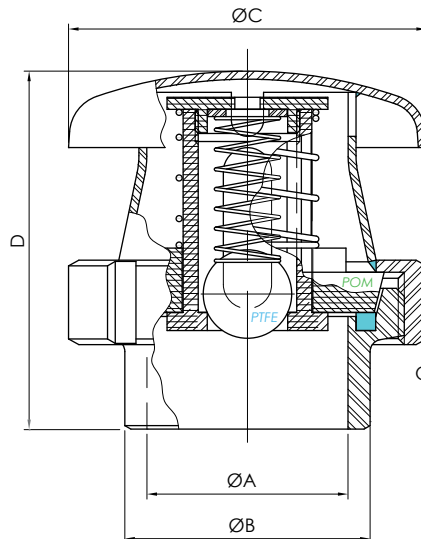
ART.	DN	A	B	C	D	PORTATA RANGE
44 G	50	50	61	89	93	20 m ³ /h
44 G-1	80	81	87	144	112	35 m ³ /h

SPECIFICHE TECNICHE:

- Corpo in AISI 304 - 316
- Tenuta POM + PTFE
- Pressione di apertura: 0.001 bar
- Depressione di apertura: -0.001 bar
- Temperatura di esercizio -50°C / +80°C
- Filetto DIN 11851

TECHNICAL SPECIFICATIONS:

- Body in AISI 304 - 316
- Seals POM + PTFE
- Opening pressure: 0.001 bar
- Vacuum pressure: -0.001 bar
- Working temperature -50°C / +80°C
- Male DIN 11851



Ver. 04.18

Valvola regolabile per vuoto

Adjustable vacuum valve

Vakuumventil gewichtsbelastet

Soupape à vide réglable

Vàlvula de vacío ajustable

ART.	DN	A	B	C	D	PORTATA RANGE
44 H - 1	50	52	140	137	170	30 m ³ /h
44 H - 2	65	70	160	140	200	40 m ³ /h
44 H - 3	80	85	190	147	220	50 m ³ /h
44 H - 4	100	104	210	149	255	60 m ³ /h
44 H - 5	125	129	235	158	265	75 m ³ /h
44 H - 6	150	154	270	163	300	100 m ³ /h

SPECIFICHE TECNICHE:

- Corpo in AISI 316
- Tenuta in EPDM
- Scarto di chiusura: ≤ 20%
- Depressione di apertura: -0.001 / -0.1 bar
- Temperatura di esercizio: -50°C / +100°C

TECHNICAL SPECIFICATIONS:

- Body in AISI 316
- Seal in EPDM
- Closure gap: ≤ 20%
- Vacuum pressure: -0.001 / -0.1 bar
- Working temperature -50°C / +100°C

