

Chiusino superiore con vetro

Round manhole with full sight glass

Druck-Glassverschlüsse

Trappe ronde hublot

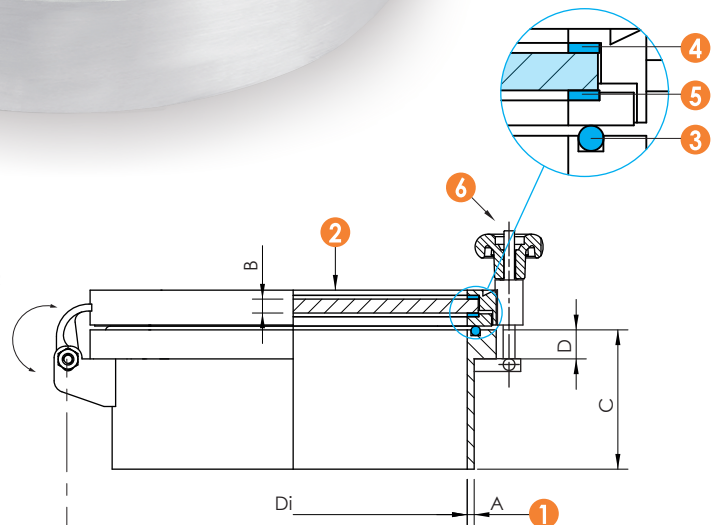
Tapa superior con vidrio

art. **25VA**

AISI 316/L



- Marco - Cadre - Kragen - Frame - **Telaio** ① ST/MR
 * Tapa - Parillon - Deckel - Cover - **Coperchio** ② MR
 Junta - Joint - Dichtung - Gasket- **Guarnizione** ③
 Junta - Joint - Dichtung - Gasket- **Guarnizione (PTFE)** ④
 Junta - Joint - Dichtung - Gasket- **Guarnizione (VMQ)** ⑤
 Manopla - Volant - Handgriff - Handwheel - **Volantino** ⑥



ART.	DN	Di	A	B	C	D	E	P.max bar	Vacuum bar
25VA2	200	200	6	12	120	25	250	0,05	-1
25VA3	300	300	6	12	120	25	350	0,05	-1
25VA4	400	400	6	12	120	25	450	0,03	-1
25VA5	500	500	6	12	120	25	550	0,02	-1
25VA6	600	600	6	15	120	25	650	0,02	-1

* Vetro calcio sodico temperato / Tempered soda lime glass
 Opzione vetro stratificato / Laminated glass option

P.Max : Pressione massima di esercizio a -20°C / +80°C
 Maximum working pressure to -20°C / +80°C

Molla di aiuto apertura opzionale
 Optional self opening spring

